

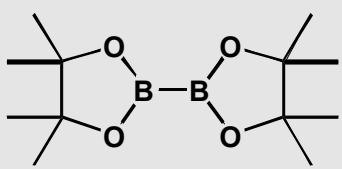
# Bis(pinacolato)diboron

弊社では様々な包装のBis(pinacolato)diboronを取り揃えております。

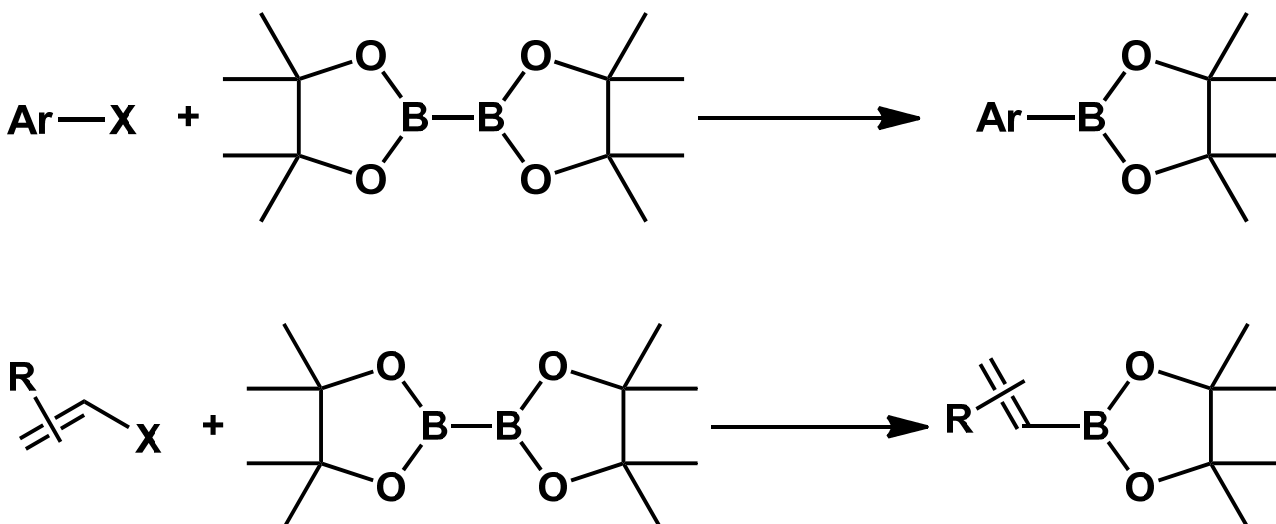
Bis(pinacolato)diboronは鈴木-宮浦クロスカップリング反応などに有用なボロン酸エステルの合成原料に用いられます。

バルクスケールでの供給も可能ですので、ぜひご相談ください。

## 製品リスト

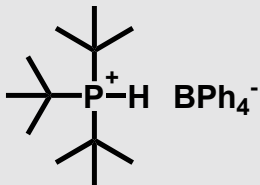
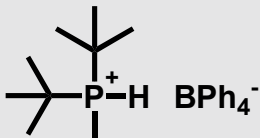
製品名	包装	価格(¥)	製品番号
<b>Bis(pinacolato)diboron</b> CAS RN <sup>®</sup> : 73183-34-3 	1 g	1,500	04234-65
	5 g	6,700	04234-55
	25 g	29,500	04234-35
	100 g	70,000	04234-25
	500 g	☆	04234-05

## 反応例<sup>1)</sup>



1) 石山竜生, 宮浦憲夫, 有機合成化学協会誌 1999, 57, 503.

## 関連製品

製品名	包装	価格(¥)	製品番号
<b>Tri-tert-butylphosphonium tetraphenylborate</b> CAS RN <sup>®</sup> : 131322-08-2 	10 g	27,500	41128-45
<b>Di-tert-butylmethylphosphonium tetraphenylborate</b> CAS RN <sup>®</sup> : 853073-44-6 	10 g	19,000	41129-45

## 電子版有機試薬カタログ

弊社では本リーフレットに記載した品目以外にも多数のクロスカップリング用試薬を取り扱っております。電子版有機試薬カタログをご用意しておりますので、下記QRコードもしくはURLから検索をお願いいたします。



※バルクサイズでのお見積りも対応しますので最寄りの販売店もしくは弊社営業所までお問い合わせください。



<https://cica-catalog.kanto.co.jp/orgamics/search>

- 本記載の製品は、試薬（試験、研究用として用いる化学薬品）としての用途にご利用ください。 ● 本記載価格に、消費税等は含まれておりません。
- 本記載の製品情報は予告なく変更する場合があります。最新情報は、弊社ホームページ「Cica-web」をご確認ください。

 **関東化学株式会社**  
試薬事業本部

〒103-0022 東京都中央区日本橋室町2丁目2番1号  
TEL : 03-6214-1090  
HP : <https://www.kanto.co.jp>

OFB-01 (202304)