

*Nihon***Spindle**

次世代型ドライ空間

NS DRY BOOTH
DP-80°C

[NSドライブース 超低露点タイプ D-08]

凌駕する 絶対空間。

次世代型ドライ空間【NSドライブース】に
待望の超低露点タイプが登場。

TCL-203WUB-D08

Specification

名称	項目		仕様
性能	吹出露点温度	°CDP	-80
	室内露点温度	°CDP	-70
	乾球温度	°C	周囲温度 -1~+4
	給気風量	m ³ /min	20
	再生排気風量	m ³ /min	8.7 + 2.5
設備条件	周囲温度条件	°CDB	18 ~ 24
	供給冷却水量	l/min	20°C : 19 32°C : 42 × 2系統
	供給冷却水圧	MPa	入口0.2~0.6、出口との差圧0.1以上
	供給冷却水温	°C	15 ~ 32
ブース	外形寸法	mm	2000D - 2000W - 2300H(突起物除く)
	有効寸法	mm	1580D - 1580W - 2000H
	本体質量	kg	約350
	本体材質		鋼板製パイプフレーム(□60・焼付塗装仕上)
	周囲材質		帯電防止ビニールカーテン
	天井材質		両面カラー鋼板断熱不燃パネル
	吹出構造		全面層流方式
	塗装色		艶消しブラック
	照明		LED照明 × 3灯
	電源		1φ100V 50/60Hz
	最大運転電流	A	3

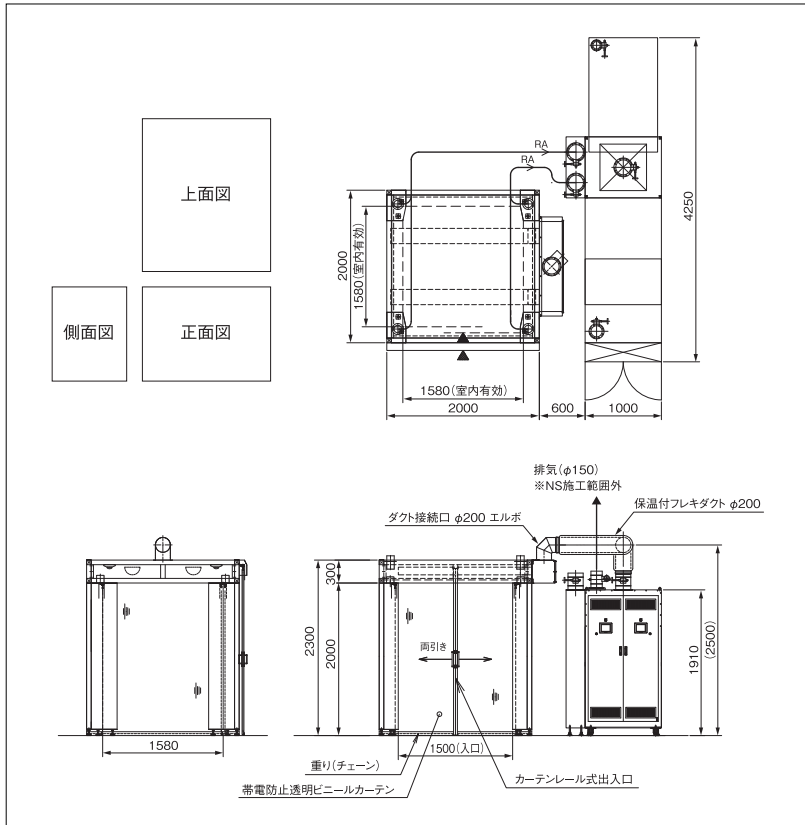


全固体電池やリチウムイオン二次電池、有機EL等の次世代最先端技術の研究開発、製造工程では厳しい低露点環境が必要になります。日本スピンドルでは、これらの用途に適した超低露点環境をカーテンブースタイプで実現しました。ドライルームと比べ省エネ、省スペース、可動式で設置場所も自由自在。次世代にふさわしいスタイリッシュなデザインとカラーリングで、お客様のニーズに合わせた最適な超低露点空間をご提供します。

名称	項目		仕様
ドライサーマル	外形寸法	mm	4250D -1000W -1910H(突起物除く)
	本体質量	kg	約950
	本体材質		鋼板製
	塗装色		艶消しブラック
	冷却水IN/OUT口径		Rc3/4(メネジ) × 2
	ドレン口径		Rc3/4(メネジ) × 2
	電源		3Φ200V 50/60Hz
	最大運転電流	A	86.4 + 45.4
	漏電ブレーカーサイズ	AT	125 + 63

DP-80°C

ドライブース外形図



⚠️ 安全に関するご注意

- ご使用前に取扱説明書をよくお読みいただき、正しくお使いください。
- お使いになる人や、他の人への危害、財産への損害を防止する為、本体に及び取扱説明書に ⚠️ マークと共に注意事項が表示されています。
- 表示内容を見逃して誤った使い方をした場合、感電や、やけどをしたり、装置の異常動作などで火災になる場合があります。
- 安全にお使いいただく為には日常点検及び定期的な保守メンテナンスが必要です。ご要望の際には弊社又は販売代理店にご相談ください。

このカタログに記載の製品仕様及び寸法は、改良のため予告なしに変更する場合がありますのでご了承下さい。

日本スピンドル製造株式会社 空調・冷熱事業部

本 社 〒661-8510 兵庫県尼崎市潮江4-2-30
TEL. 06-6499-5559 FAX. 06-6499-2511
東 京 支 社 〒110-0014 東京都台東区北上野1-10-14 (住友不動産上野ビル5号館)
TEL 03-5246-5619 FAX 03-5246-5606
中 部 支 店 〒461-0005 愛知県名古屋市東区東桜1-10-24 (栄大野ビル)
TEL 052-957-7385 FAX 052-957-7381
九州サービスセンター 〒805-0035 福岡県北九州市八幡東区山路1-20-12
TEL 093-651-1138 FAX 093-652-1738
URL <http://www.spindle.co.jp/>

Cica 関東化学株式会社

試薬事業本部 試薬部
〒103-0022 東京都中央区日本橋室町2丁目2番1号
(03) 6214-1094
HP: <https://www.kanto.co.jp>

お問い合わせ……