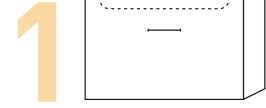


その瞬間…サッと被れる!

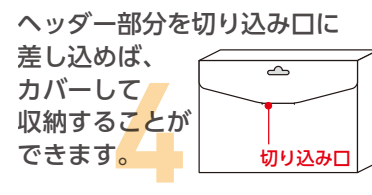
osamet

多機能5Way仕様パッケージ いろいろな保管が可能な とても便利なパッケージです。

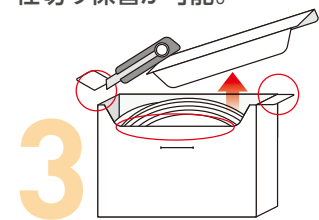
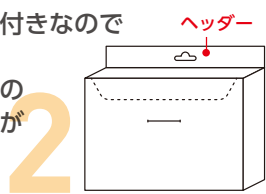
箱の状態で保管。
※お買い上げ時の形状



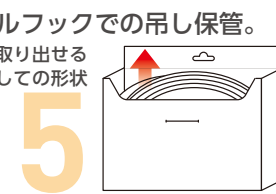
赤丸のミシン線を
カッター等で切り離し、
ヘッダー部分を
内側に折り込めば、
引き出しの中で、
仕切り保管が可能。



ヘッダー付きなので
シングル
フックでの
吊し保管が
可能。



シングルフックでの吊し保管。
※サッと取り出せる
切り離しての形状



いつも身近に…
もしもの時、頭を守る
ジュニアタイプ。

osamet jr

オサメット&オサメットJr カラーラインナップ



ホワイト



オレンジ



ブルー

型 式	KGO-1	KGOJR-1
価 格	オープン	
検 定	飛来・落下物	

使用方法



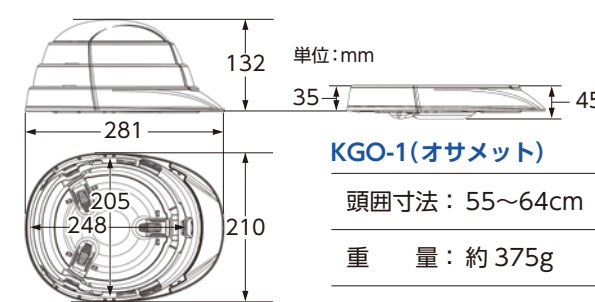
簡単に組み立てが可能で、素早く行動が起きます。
オサメットの機能性を実感!! 紹介動画はコチラから↓



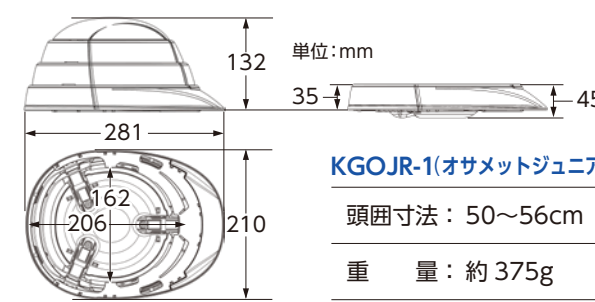
折りたたみ方



寸法 / 重量 / 材質



材質: ABS樹脂(帽体)



●オプション

品名:ワンタッチ止め具(T)グレイ ¥900

品名:ワンタッチ式ホイッスルバックルあご紐 ¥1,000



巾着もございますのでお問い合わせください。
品名:オサメット巾着

⚠ ご使用上の注意

- 本商品は、防災時に大切な頭部を保護するものです。
- 1.一度でも大きな衝撃を受けたヘルメットは、外観に損傷が発見されなかったとしても、使用しないでください。
- 2.オートバイ及び自転車用のヘルメットではありませんので、本商品を被ってオートバイ及び自転車で乗車しないでください。
- 3.作業用ヘルメットではありませんので、作業用途には使用しないでください。
- 4.性能を損なう恐れがありますので、絶対に分解しないでください。
- 5.高温(50℃以上)になる場所や直射日光に当たる場所には、長時間放置しないでください。
- 本商品パッケージに記載の使用方法を参照のうえ、完全に組み立てられた状態になっていることを確認し、使用してください。
- 上記の使用方法を参照のうえ、完全に組み立てられた状態になっていることを確認し、正しく使用してください。
- ABS樹脂を用いて帽体一連を成形しておりますが、条件の違いにより、若干色異なる場合もありますのでご了承ください。
- 本商品パッケージに付属の取扱説明書を読まれたうえで、正しく使用してください。

Cica 関東化学株式会社
 医薬事業本部 医薬部
 〒103-0022 東京都中央区日本橋室町2丁目2番1号
 (03) 6214-1094
 HP: https://www.kanto.co.jp

【製造元】
加賀産業株式会社

●本カタログに示される仕様は改良のため、予告なしに変更することがあります。
 ●商品の色は、撮影・印刷インクの関係で実物の色とは異なって見えることがあります。

2020.11 10,000

KAGA
 KAGA SANGYO CO.,LTD.

osamet
 収縮式ヘルメット/オサメット

WEBSITE

業界最上級の
 収メッ上手。

A4サイズ収納

国家検定
 合格品

防災用ヘルメット

【特許取得】
 特許 第5808851号
 特許 第5970122号
 特許 第5957590号

その瞬間に、すぐ被れる!

A4サイズ内に
 収まる!!

KAGA HELMET

携帯性と
収納性

A4サイズ且つ薄さ45mmだから、場所を取らずに収納でき、コンパクトで持ち運びにもうれしいサイズです。

職場や一般家庭で、万が一の備えとして、身近に常備・携帯しやすいヘルメットです。



デスクの隅にも置ける 引き出しにもしまえる 引き出しから、サッと取り出せる 机の袖に引っ掛けられる



市販の防災袋にしまえる 本棚、書類棚にも置ける TVラックやクローゼットにも カバンにも入れられる

被災時、まず最初に守るのは「頭」からです。身近に置いてあることが、安心感や普段の災害意識につながります。

安全性とらしさ

お子様にも簡単に扱え、
国家検定にも合格した
高い安全性。

蛇腹形状でありながら、
心理的にも「安心」を感じていただく様に、
ヘルメットらしい形にも
こだわりました。

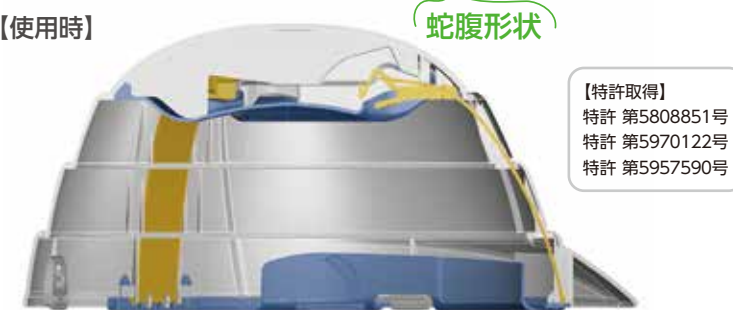
国家検定合格品
厚生労働省による
労働安全衛生法規格検定試験

●オサメットは「防災用」ヘルメットです。
「作業用」や「オートバイ・自転車用」として、
ご使用しないでください。

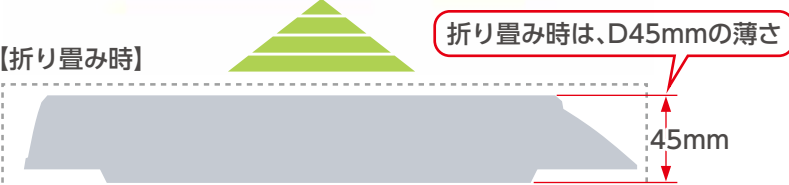
機能性と機動性

「被れば機能する」を重視し、
素早く形成できる収縮式にこだわり設計。

【使用時】



【折り畳み時】



折り畳み時は、D45mmの薄さ

【特許取得】
特許 第5808851号
特許 第5970122号
特許 第5957590号

機能性と機動性

- あご紐は、調節が簡単なしぼりあご紐を採用しました。
※その他、ワンタッチ式のあご紐もございます。
- 衝撃吸収力を高めるため内側には発泡ライナーを使用しています。
- スライド式ヘッドバンドで頭囲のサイズを調整。取り外しはワンタッチで簡単。



内側

頭囲寸法
55~64cm



備蓄性とコラボ(+防災用品)

自治体や病院、マンション管理等
共助向けの備蓄などでも…
オサメットのA4パッケージは
省スペースの利点を発揮します。



高張りも少なく
ストック
できます。

携帯性と収納性

オサメットが
「防災用ヘルメット」として
意識するキーワード

備蓄性とコラボ

安全性とらしさ

きっちりフィットし、しっかりと頭をガード!

ジュニアサイズ用に開発された防災用ヘルメット「オサメットJr」。

フィット性(頭囲寸法)を意識したオサメットのジュニアサイズ版。



ランドセルに入れられる 机の袖に引っ掛けられる 引き出しから、サッと取り出せる ロッカーにも置ける



学習塾の参考書棚にもおける オリジナルの手提げや巾着とセット



頭囲寸法
50~56cm

頭囲寸法が
小さい方も
対応可能です

学校や学習塾、ご家庭など、ジュニア用防災アイテムの準備は必要不可欠です。

身近に
置ける
Osametjr
素早く
扱われる
安心性と
らしさ

- 衝撃吸収力を高めるため、内側には発泡ライナーを使用しています。
- スライド式ヘッドバンドで頭囲のサイズを調整。取り外しはワンタッチで簡単。



内側

使用方法

- 1 まず被る
- 2 カチッ カチッ カチッ
同時に帽体の左右をつかんで「カチッ、カチッ、カチッ」と3箇所音がなるまで下におろす
- 3 後部のヘッドバンドを調節します
- 4 あご紐を調節したら完成